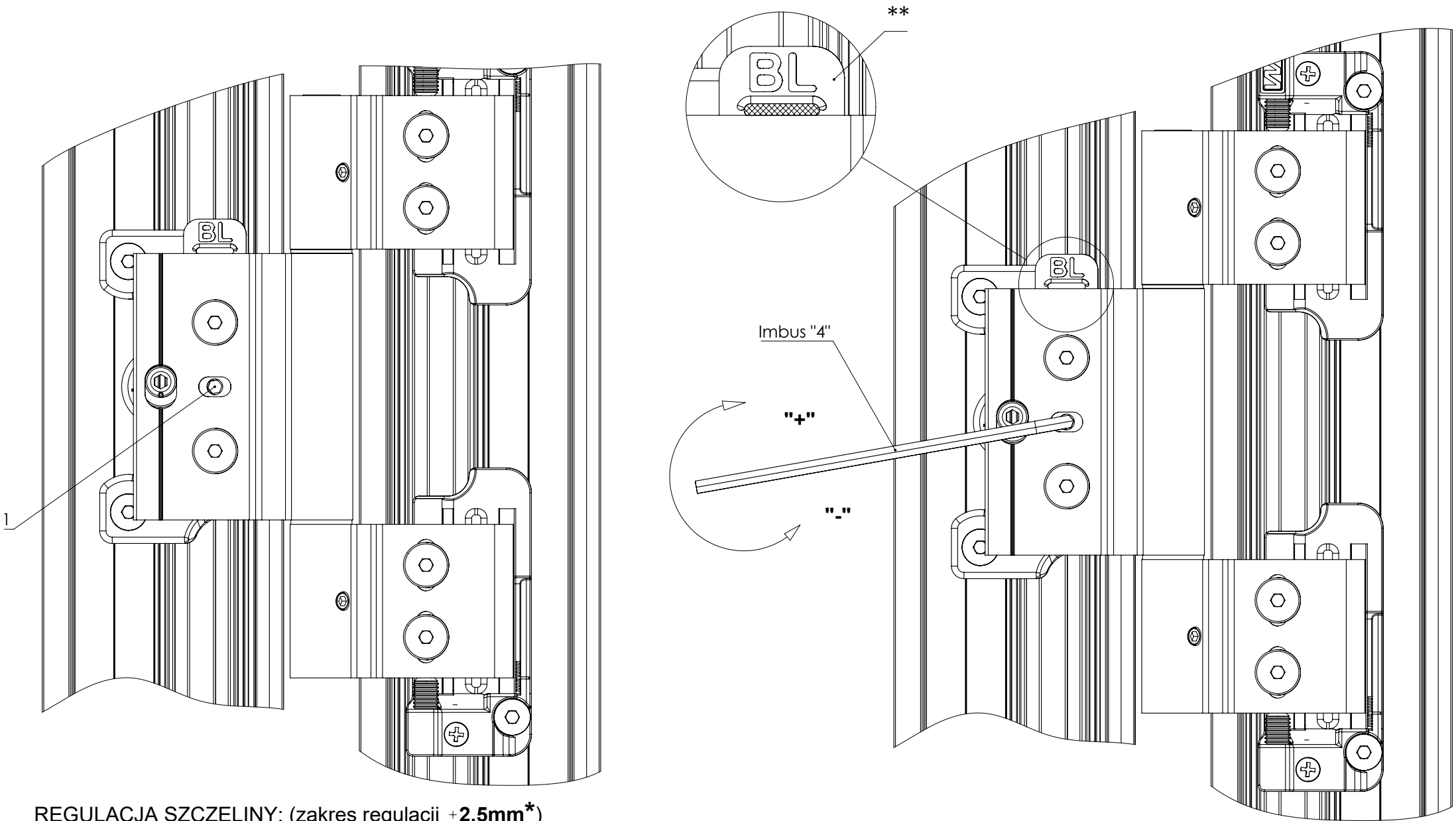


REGULACJA WYSOKOŚCI: (zakres regulacji $\pm 5\text{mm}$)

1. Poluzować śruby **1** dla **każdego zawiasu** w drzwiach.
2. Odkręcić wkręt dociskowy górny **2** dla **każdego zawiasu** w drzwiach.
3. W przypadku bardzo ciężkich drzwi, zaleca się je wstępnie odciążyć za pomocą np. klinów.
4. Imbusem **3** dokonać regulacji za pomocą wkrętu **4**. (jeden obrót o 360 stopni odpowiada zmianie wysokości o **1,25mm**). Wykonać to dla **każdego zawiasu** po kolei w drzwiach starając się wykonać to w sposób możliwie **jednakowy**.
5. Po wykonaniu regulacji dokręcić śruby **1** we wszystkich zawiasach.

ZAWIAS ROLKOWY WR
REGULACJA WYSOKOŚCI



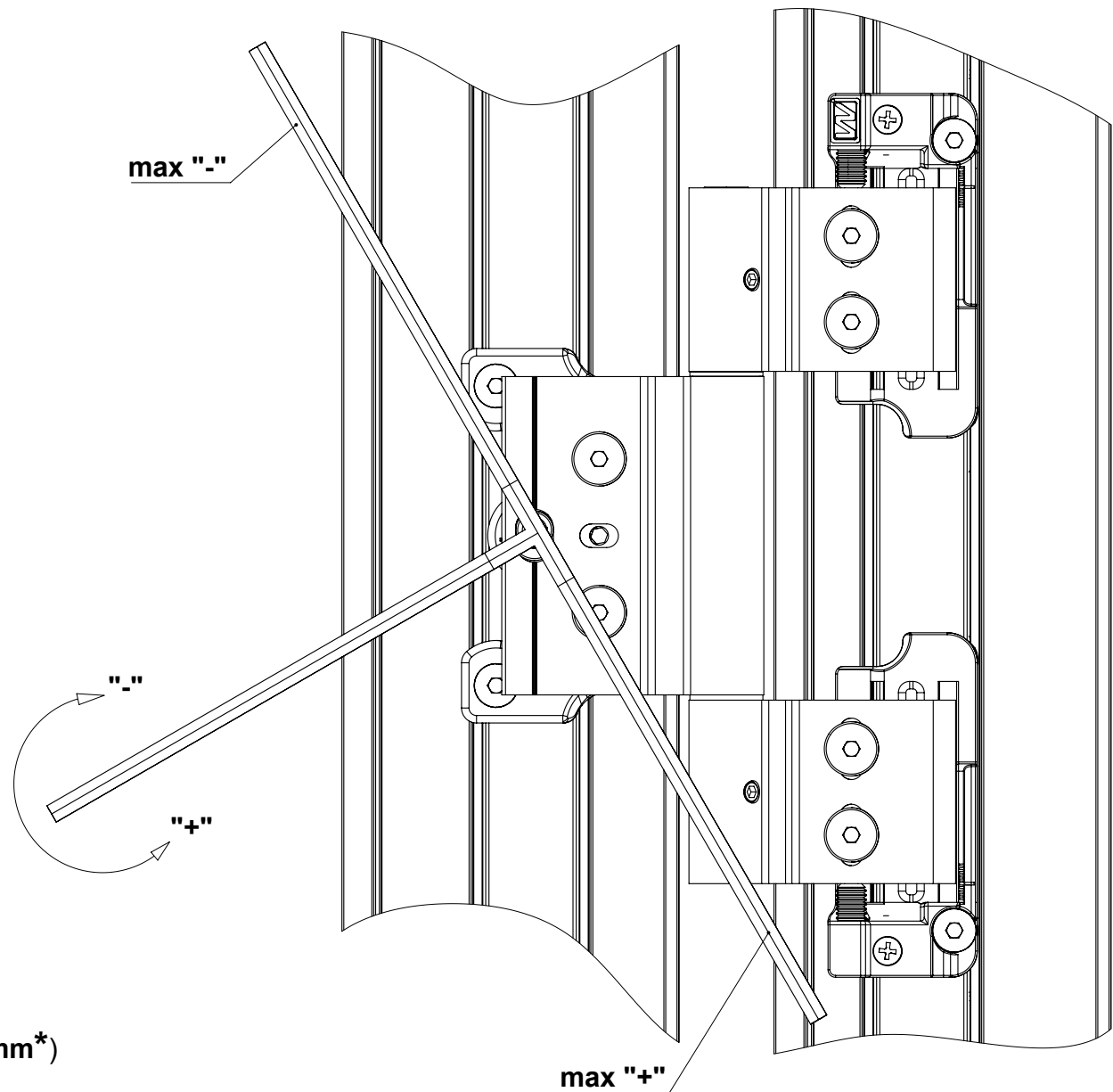
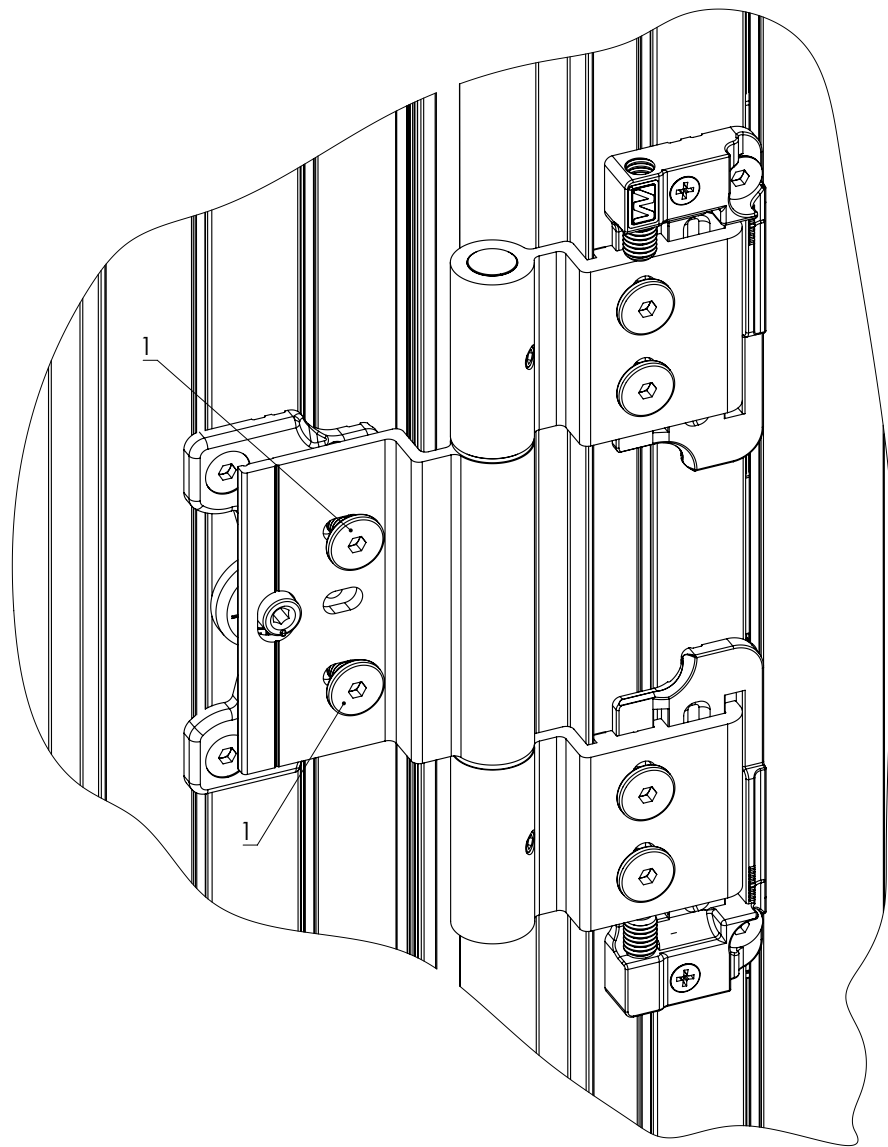
REGULACJA SZCZELINY: (zakres regulacji $\pm 2,5\text{mm}^*$)

1. Dokonać regulacji za pomocą wkręta dociskowego **1**, jeden obrót kluczem (360 stopni) odpowiada zmianie szczeliny o **1,25mm**.

* - dla systemów ze szczeliną systemową **6mm**, dla **5mm** szczeliny z racji grubości skrzydełka możliwa wartość regulacji wynosi **-1,5mm, +2,5mm**

** - ogranicznik regulacji na minus: dla systemów, w których zakres regulacji mechanizmu jest większy, niż pozwala na to system z racji grubości skrzydełka i szczeliny. W razie konieczności dalszej rozszerzonej regulacji, wyjąć blokadę za pomocą np. śrubokręta, biorąc odpowiedzialność za ewentualne możliwe konflikty i wygięcie.

ZAWIAS ROLKOWY WR
REGULACJA SZCZELINY (LEWO / PRAWO)



REGULACJA DOCISKU USZCZELKI: (zakres regulacji **do $\pm 1,5\text{mm}^*$**)

1. Drzwi przed regulacją powinny być odciążone.
2. Odkręcić lekko śruby **1**.
3. Dokonać regulacji docisku uszczelki mimośrodowo z użyciem imbusa "5". Maksymalną regulację uzyskuje się po obróceniu o 1/4 obrotu (90 stopni)
4. Po wyregulowaniu dokręcić śruby **1**.

* - rzeczywisty zakres może być mniejszy z racji wartości szczeliny przy uszczelce w zależności od systemu aluminiowego

ZAWIAS ROLKOWY WR
REGULACJA DOCISKU USZCZELKI