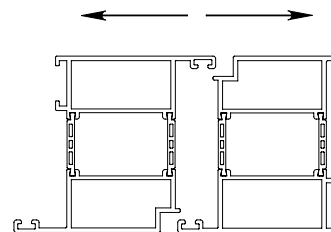


INSTRUKCJA REGULACJI ZAWIASU UKRYTEGO "WU"

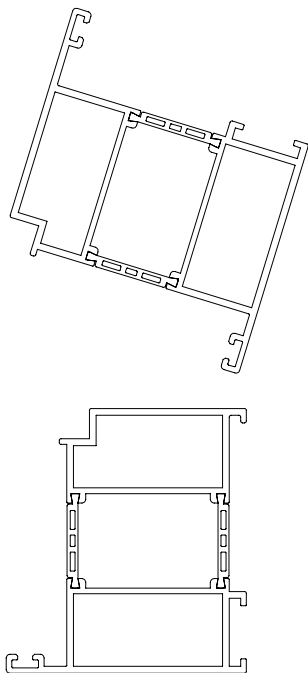
ADJUSTMANT INSTRUCTIONS FOR "WU" HINGE
ANWEISUNGEN FÜR DES VERDECKTES BAND "WU"



REGULACJA PRAWO / LEWO $\pm 3,7\text{mm}^{(*)}$

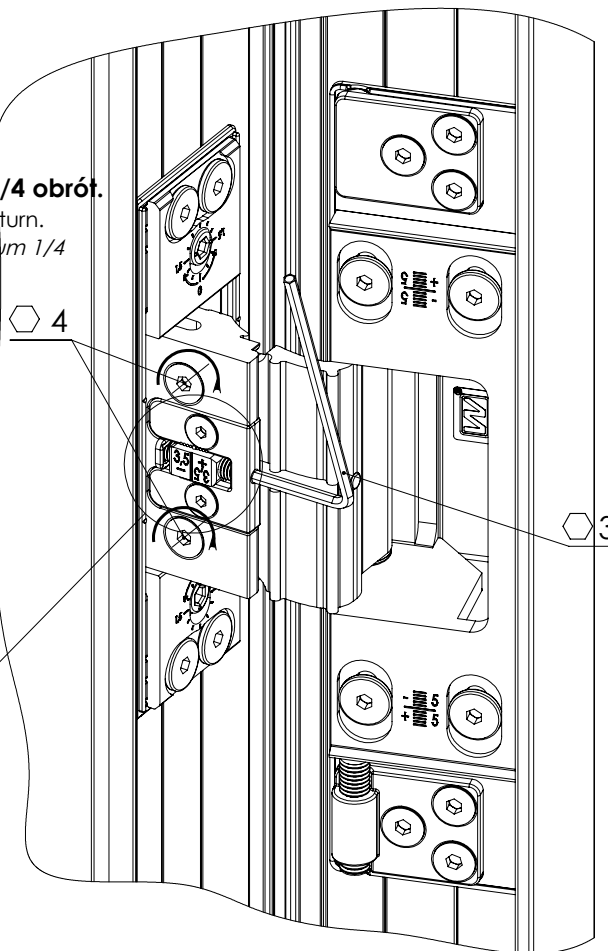
HORIZONTAL ADJUSTMENT LEFT / RIGHT
EINSTELLUNG LINKS / RECHTS

①



②

Poluzować wkręty o 1/4 obrót.
Loosen the screws by 1/4 turn.
Lösen Sie die Schrauben um 1/4 Umdrehung.



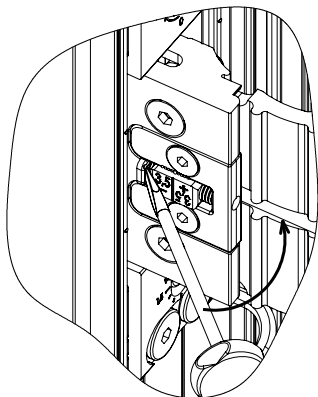
blokada regulacji na "-"
usunąć w razie potrzeby
The blockade of the adjustment on "-".
Remove if necessary.
Einstellsperre an "-"
entfernen falls erforderlich

$\pm 3,7\text{ mm}^{(*)}$

(*) - rzeczywisty zakres regulacji może być mniejszy w zależności od systemu.

The actual regulation range can be smaller depending on the system.

Der tatsächliche Regelbereich kann je nach System kleiner sein



blokadę usunąć podważając płaskim śrubokrętem
Remove the blockade - pry with the help of flat screwdriver.
Entfernen die Blockade, mit einem flachen Schraubenzieher aufhebeln

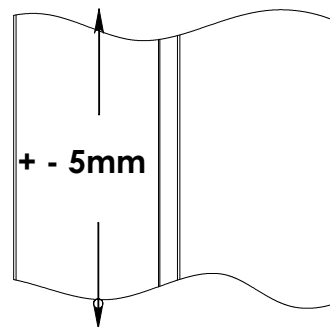
INSTRUKCJA REGULACJI ZAWIASU UKRYTEGO "WU"

ADJUSTMANT INSTRUCTIONS FOR "WU" HINGE
ANWEISUNGEN FÜR DES VERDECKTES BAND "WU"

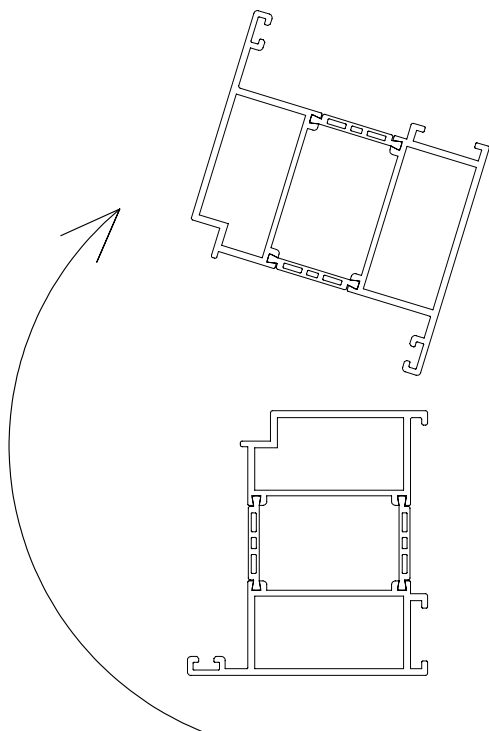


REGULACJA W PIONIE +5mm -5mm

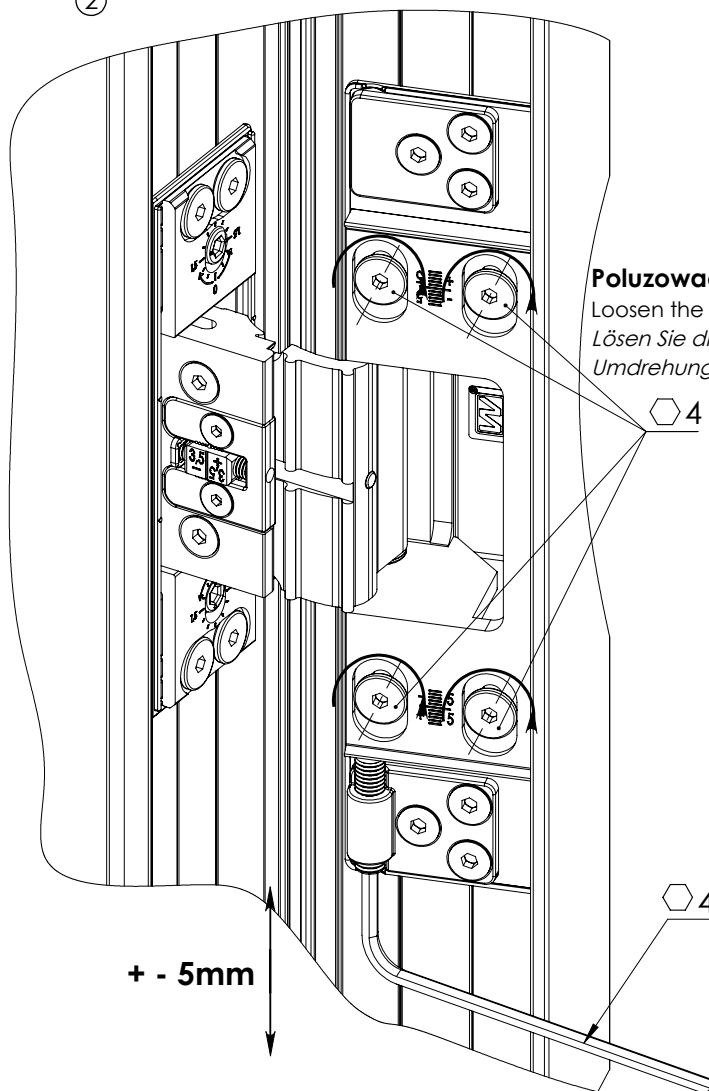
VERTICAL ADJUSTMANT
VERTIKALE EINSTELLUNG



①



②

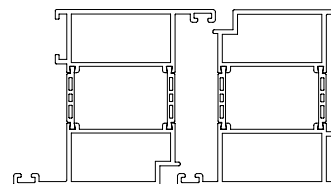


Poluzować wkręty o 1 obrót.
Loosen the screws by 1 turn.
Lösen Sie die Schrauben um 1 Umdrehung.

INSTRUKCJA REGULACJI ZAWIASU UKRYTEGO "WU"

ADJUSTMANT INSTRUCTIONS FOR "WU" HINGE

ANWEISUNGEN FÜR DES VERDECKTES BAND "WU"



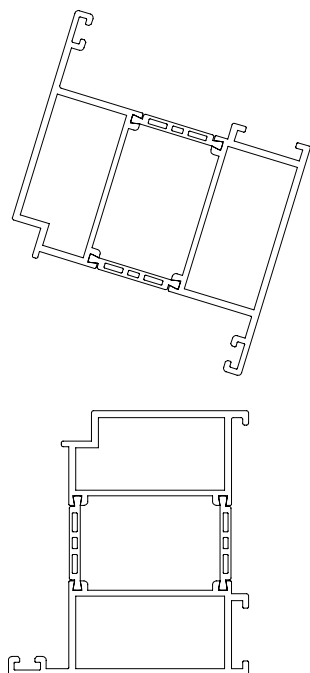
+ - 1,5mm

REGULACJA DOCISKU USZCZELKI (LICOWANIA)

ADJUSTING THE PRESSURE SEALS (facing)

EINSTELLUNG DER DICHTUNG (VERBLENDUNG)

①



②

Poluzować wkręty o 1 obrót.

Loosen the screws by 1 turn.

Lösen Sie die Schrauben um 1 Umdrehung.

