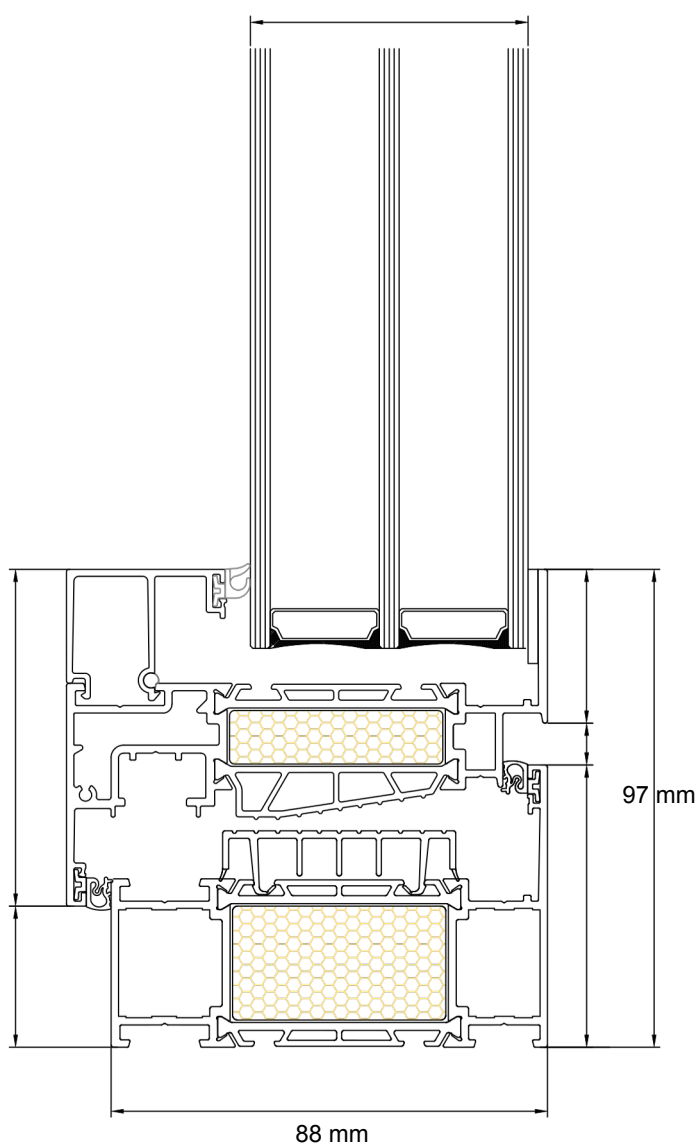


OknoPlus. Inside matters.

Producent okien, drzwi zewnętrznych
i nowoczesnych konstrukcji przesuwnych.



REVEAL unique



Parametry techniczne

Okno Reveal Unique – od ogółu do szczegółu:

Ciepło	°C	Nawet do 0,7 W/m ² K
Wodoszczelność	🌿	klasa 8A*
Bezpieczeństwo	🛡️	możliwość konstrukcji okna klasy RC2
Odporność na wiatr	🌀	klasa C2
Przepuszczalność powietrza	🌊	klasa 4
Dźwiękoszczelność	🔊	Nawet do 34 dB

- okno aluminiowe klasy premium
- ukryte zawiasy od Winkhaus
- wysokość ramy i skrzydła tylko 97 mm
- pakiet szybowy wklejony w autorskiej technologii DSB®
- szyby premium od Saint-Gobain
- możliwość personalizacji klamki