

## rodzaje zabudowy pergoli NUUN ECO

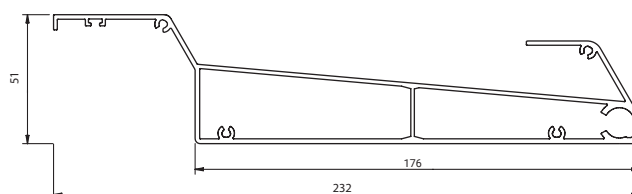


## charakterystyka systemu

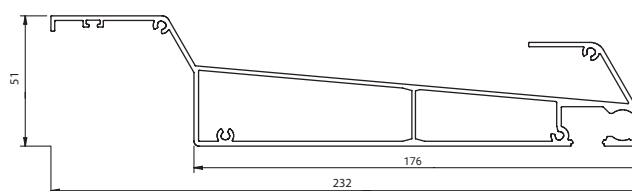
- \_ dostępne opcje zabudowy pergoli NUUN ECO: wolnostojąca, przyścienna
- \_ konstrukcja pergoli wykonana jest z ekstrudowanych profili aluminiowych malowanych proszkowo
- \_ dach pergoli tworzą ruchome aluminiowe komorowe lamele
- \_ kąt obrotu lamel (obu typów): od 0° do 110°
- \_ zamknięty dach pergoli NUUN ECO przylega szczelnie do ramy tworząc szczelne zadaszenie dzięki zastosowaniu uszczelek w lamelach i ramie konstrukcji
- \_ konstrukcja wyposażona w zintegrowany system odprowadzenia wody w słupie
- \_ możliwa instalacja elementów dodatkowych i rozbudowa systemu:
  - \_ oświetlenie liniowe LED,
  - \_ promiennik ciepła,
  - \_ przesłony boczne typu zip screen,
  - \_ kaskadowy system szklanych drzwi przesuwanych (dedykowany system Slide Glass)
- \_ dzięki łączeniu profili pod kątem 90° konstrukcję cechuje prosty montaż i prefabrykacja
- \_ dostępna opcja podwyższonej korony /nadstawka/, która maskuje otwierające się lamele oraz siłownik podczas pracy
- \_ brak widocznych elementów montażowych, elementy złączne przeznaczone do montażu pozostają ukryte pod blendami, wykonanymi z profili aluminiowych

## lamele

- \_ komorowa



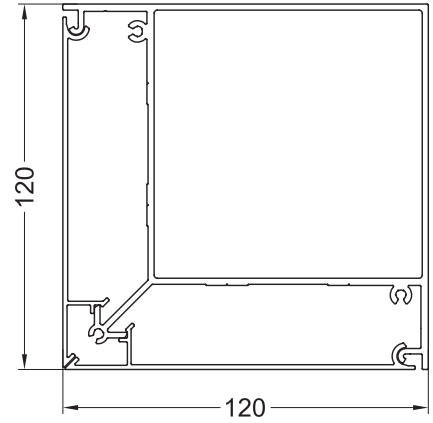
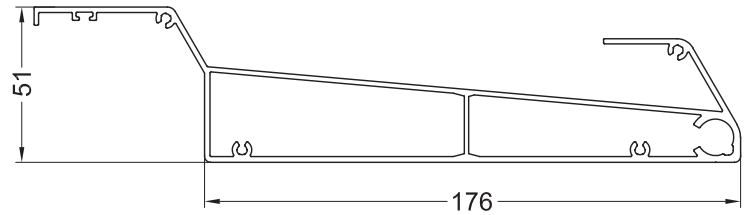
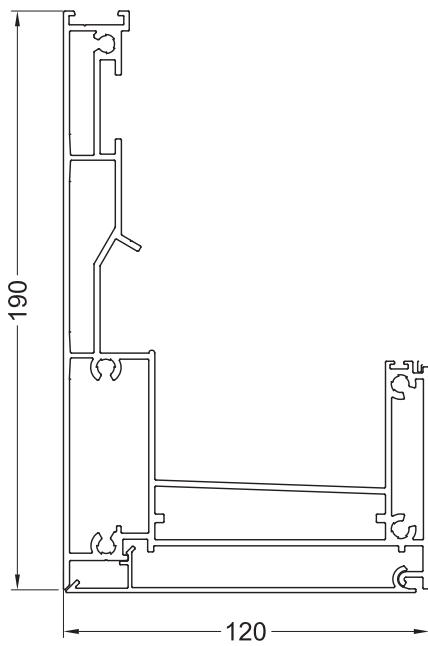
lamela komorowa



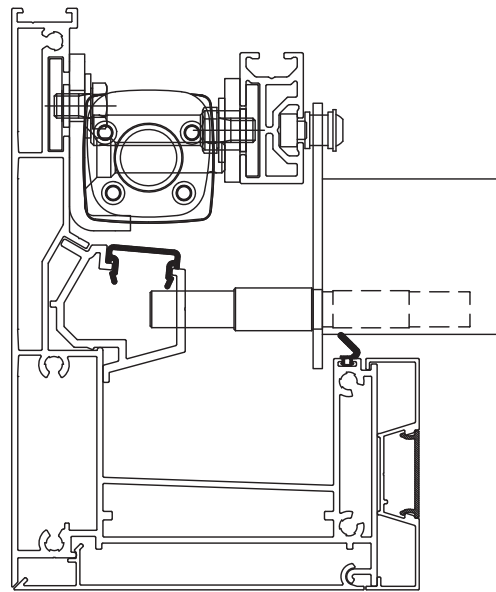
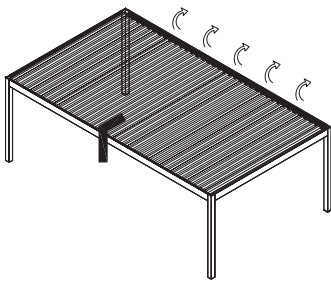
lamela komorowa - led



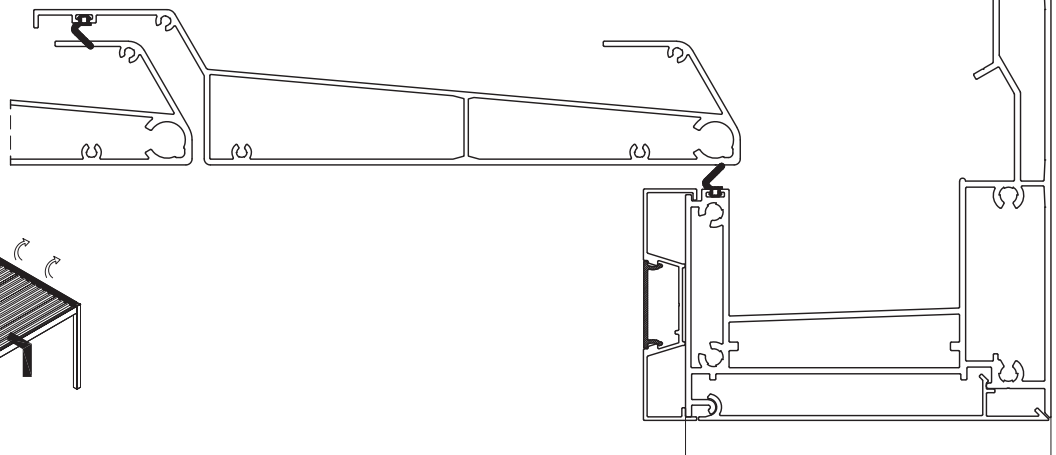
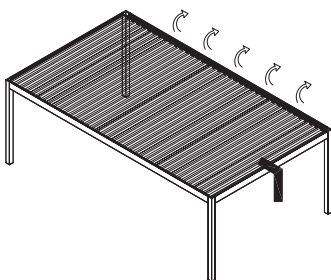
główne profile pergoli NUUN ECO



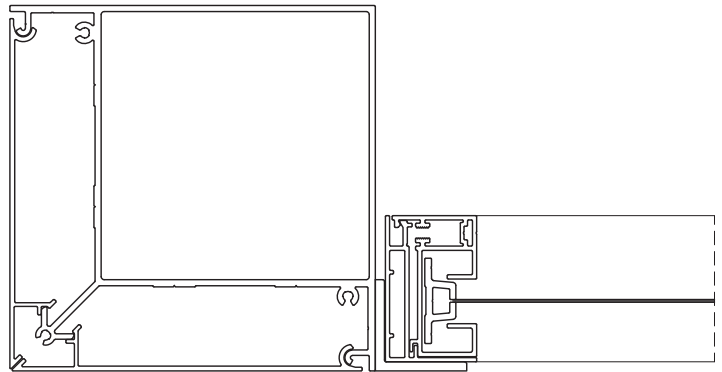
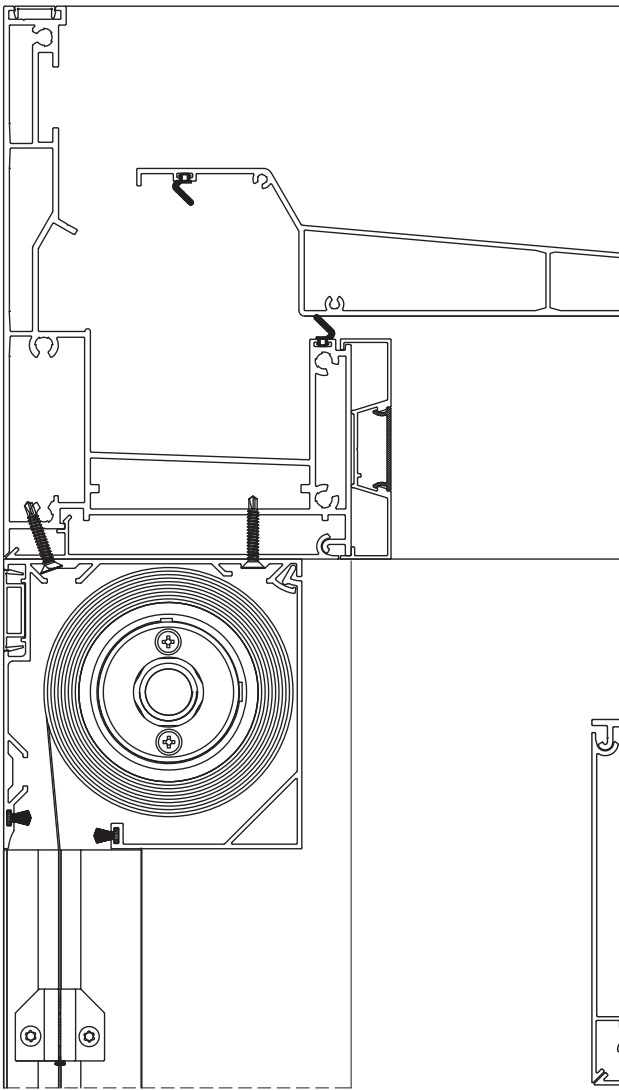
przekrój przez prowadnicę podłużną pergoli NUUN ECO



przekrój przez prowadnicę poprzeczną pergoli NUUN ECO



pergola NUUN ECO + zip screen Cube



pergola NUUN ECO + Slide Glass

