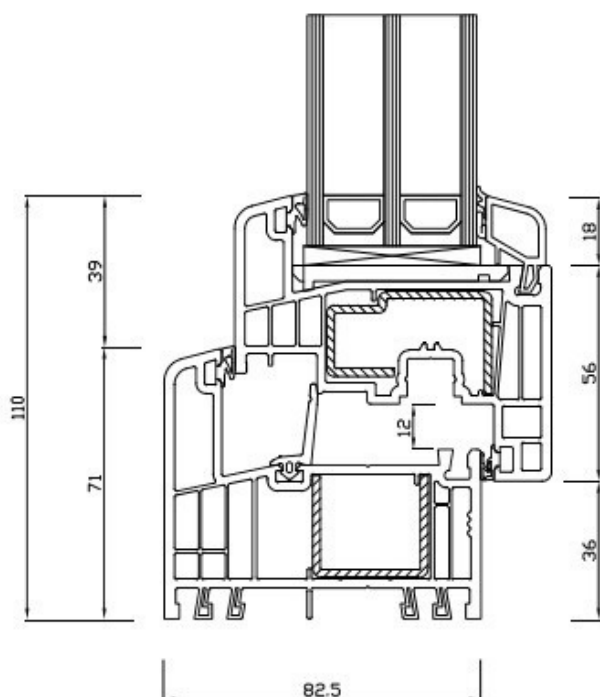


# OknoPlus. Inside matters.

Producent okien, drzwi zewnętrznych  
i nowoczesnych konstrukcji przesuwnych.



## morlite



### Parametry techniczne

Okno Morlite – od ogółu do szczegółu:

Ciepło		0,7 W/m <sup>2</sup> K
Wodoszczelność		klasa 9A*
Bezpieczeństwo		możliwość konstrukcji okna bezpiecznego klasy RC2
Odporność na wiatr		klasa C2
Przepuszczalność powietrza		klasa 4
Dźwiękoszczelność		Nawet do 47 dB

- Okno PVC – wysokość ramy i skrzydła tylko 110 mm
- możliwość obniżenia skrzydła do 103 mm –  
nawet 25% więcej naturalnego światła!
- szyby premium od Saint-Gobain
- pakiet szybowy wklejony w technologii STV®
- możliwość personalizacji klamki
- innowacyjna powłoka acrylcolor®, chroniąca przed promieniami UV
- ukryte zawiasy od Winkhaus