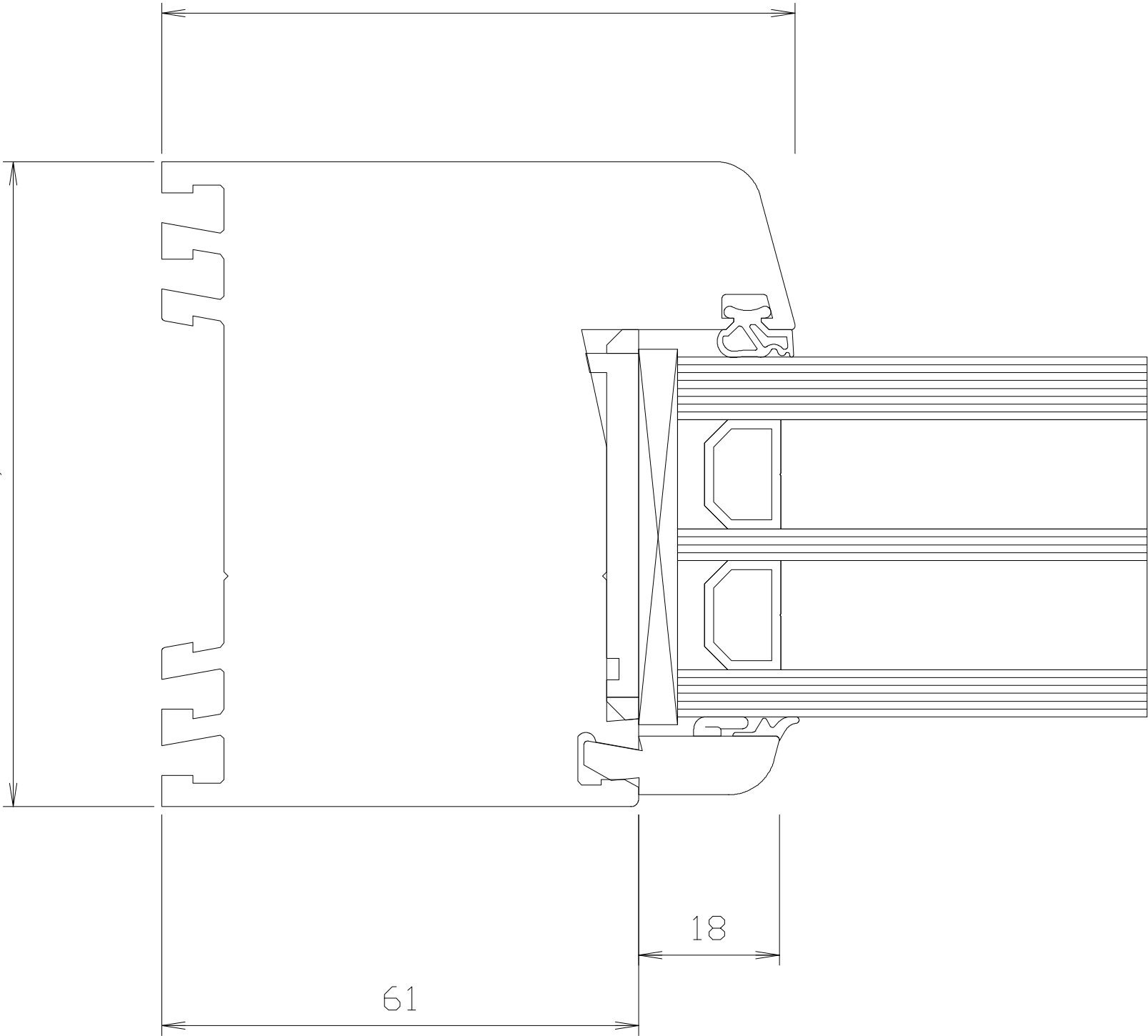


82,5



81

61

18